

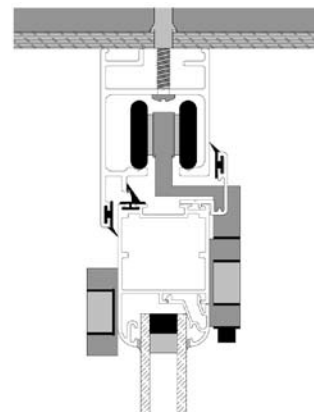
serie **EUROPLEGABLE**

Características

Carpintería de puertas replegable.
Juntas de estanqueidad de caucho termoplástico.
Herrajes de acero inoxidable.
Transmitancia $U_{H,M} = 5,70 \text{ W/m}^2\text{K}$

Sección

Cerco: 47,5mm.
Hoja: 40mm.
Acristalamiento máximo: 20mm.



Clasificación del ensayo

VENTANA (1230 x 1480)

AIRE	AGUA	VIENTO	ACÚSTICO	TÉRMICO
3	2A	C4	29 dB	4,5 W/(m ² K)

Ventana plegable de 3 hojas.
Valores de ensayo con cristal 4/10/4.

BALCONERA (3000 X 2500)

AIRE	AGUA	VIENTO
2	2A	B2

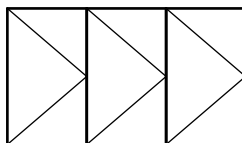
Balconera plegable de 3 hojas.
Valores de ensayo con cristal 4/10/4.

Acabados

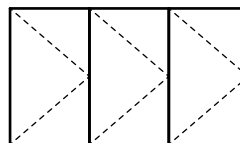
Anodizado.
Lacado.
Imitación madera mediante sublicromía.
Lacado efecto madera EZY®.



Posibilidades de apertura



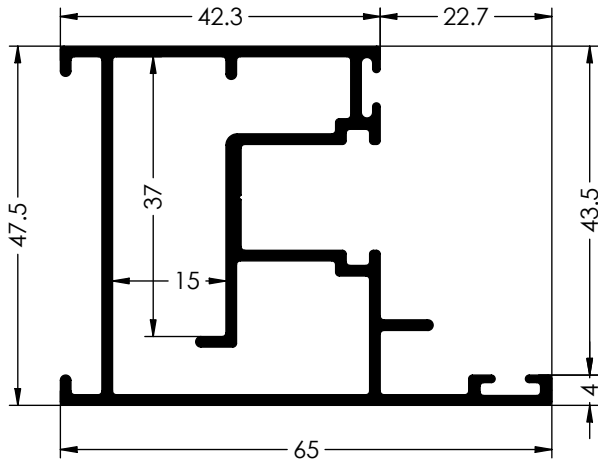
PLEGABLE APERTURA INTERIOR
(CON OPCIÓN DE CERCO ENRASADO EN EL SUELO)



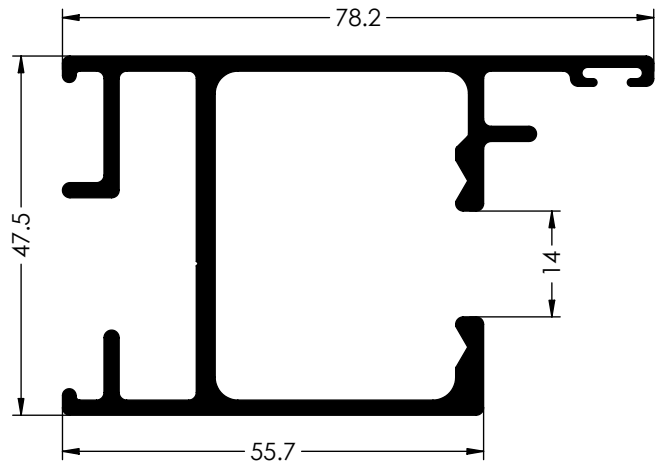
PLEGABLE APERTURA EXTERIOR
(CON OPCIÓN DE CERCO ENRASADO EN EL SUELO)

NOTA:

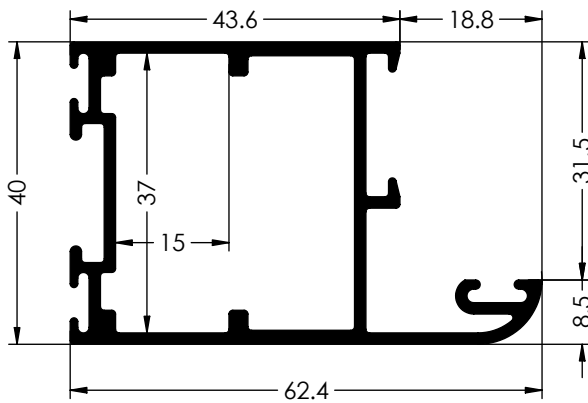
Los perfiles marcados con * es posible que no se encuentren en stock.
Consulta con tu almacén proveedor.
Descárgate el catálogo completo desde nuestra página web: www.grupoayuso.org



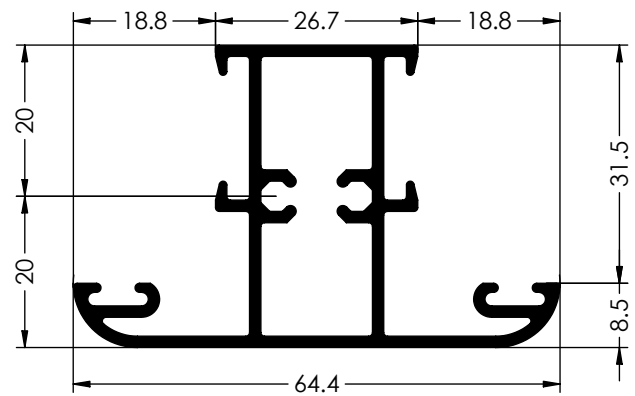
Ref. 1678A
CERCO INFERIOR Y LATERAL



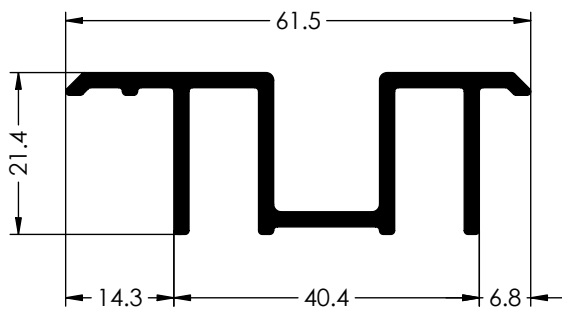
Ref. 1679
CERCO SUPERIOR



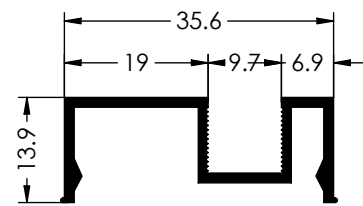
Ref. 1680
HOJA



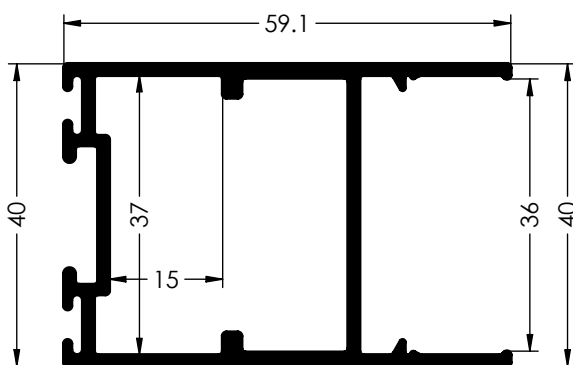
Ref. 1681
PILASTRA



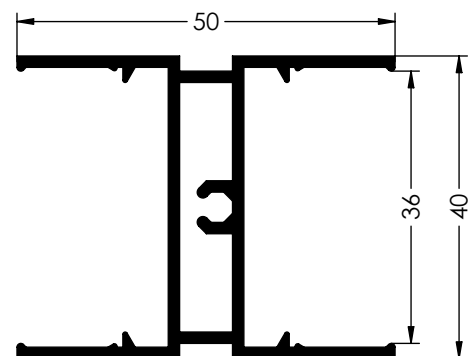
Ref. 1685
GUIA INFERIOR EMPOTRAR



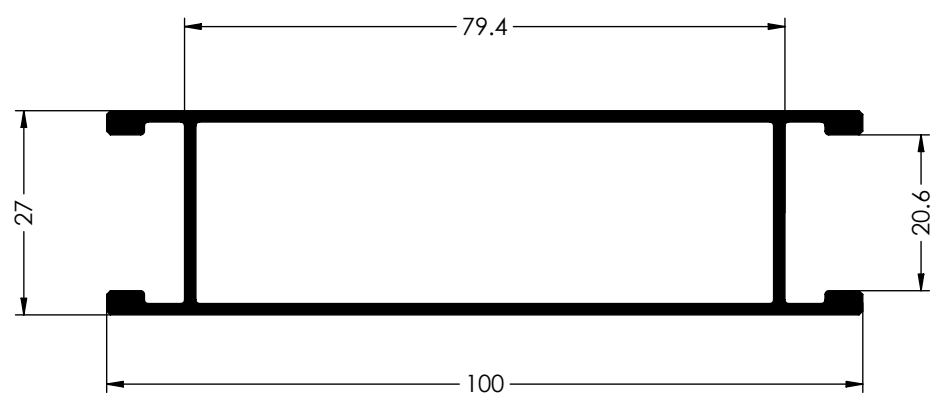
Ref. 2433
REMATE INFERIOR Y SUPERIOR MALLORQUINAS



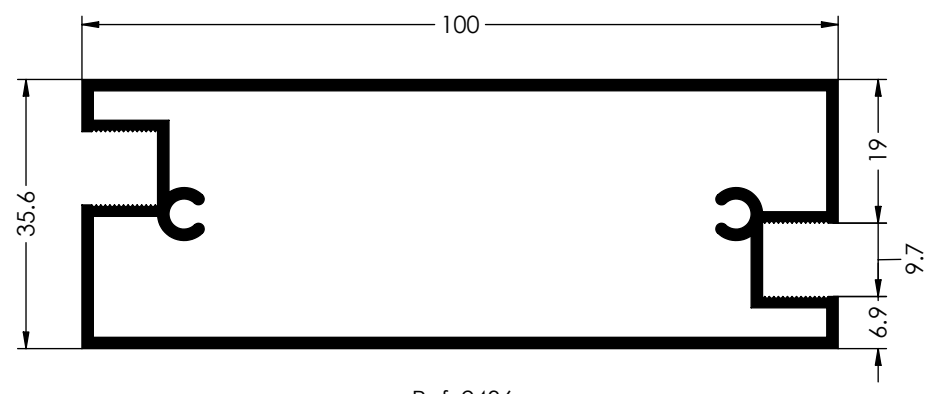
Ref. 1689
HOJA MALLORQUINAS



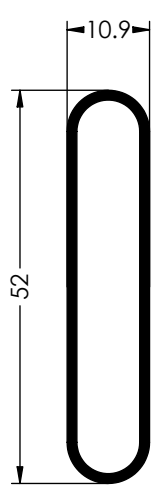
Ref. 2445
DIVISION HOJAS MALLORQUINA



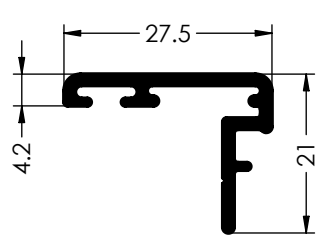
Ref. 1738
ZOCALO



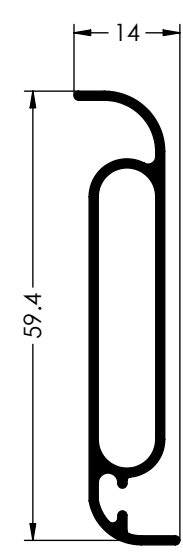
Ref. 2436
ZOCALO



Ref. 7231
LAMA MALLORQUINA FIJA



Ref. 1687
BATIENTE HOJA



Ref. 2425
LAMA MALLORQUINA ORIENTABLE



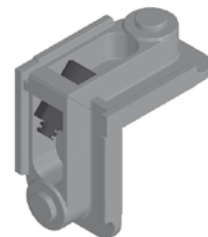
Ref.- 0006
Cremona Apertura Ext.



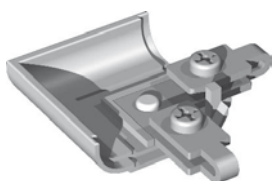
Ref.- 0007
Enganche Cremona RF. 0006



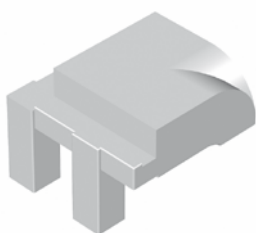
Ref.- 0008
Perno Transmision
Cremona RF. 0006



Ref.- 0149
Escuadra Teton 37x15



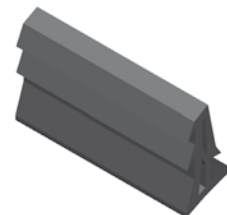
Ref.- 0233
Nudo Solape 6085



Ref.- 0281
Embellecedor Junquillo



Ref.- 0404
Felpudo 7x15 100m



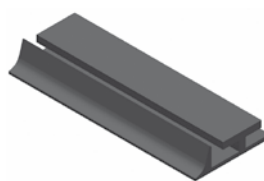
Ref.- 0412
Goma Cuña Grande 100m



Ref.- 0411
Felpudo 14x12 100m



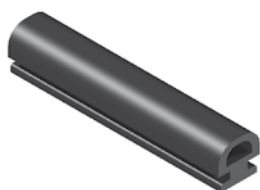
Ref.- 0450
Goma Acris. Ext. 100m



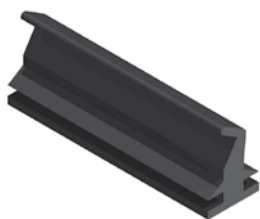
Ref.- 0451
Goma Cerco 100m



Ref.- 0466
Goma Cuña Pequeña 100m



Ref.- 0472
Goma Vertical Hoja
100m



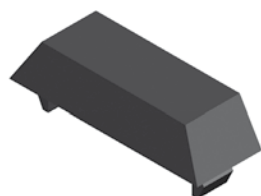
Ref.- 0473
Goma Horizontal Hoja
100m



Ref.- 0507
Conjunto Manillas Esc.
Recuperable



Ref.- 0509
Cerradura PIC+PA 25mm



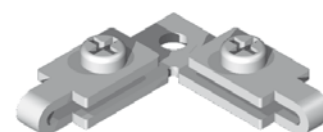
Ref.- 0613
Tapa Salida de Aguas



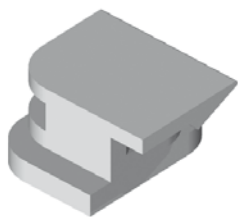
Ref.- 0617
Tubo Pegamento



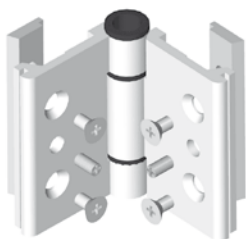
Ref.- 0665
Escuadra Alineacion
Inglete



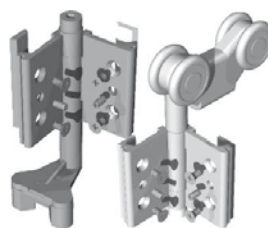
Ref.- 0698
Escuadra solape



Ref.- 0708
Grapa Junquillo Redondo
(100 unds.)



Ref.- 0736
Bisagra



Ref.- 0737
Conjunto Rueda Patin



Ref.- 0739
Varilla Roscada 6x1200 mm



Ref.- 0740
Varilla Roscada 6x1500 mm



Ref.- 0741
Escuadra



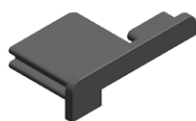
Ref.- 0742
Tirador



Ref.- 0743
Pasador Doble Efecto



Ref.- 0744
Taco Union Cerco con
Guia Superior

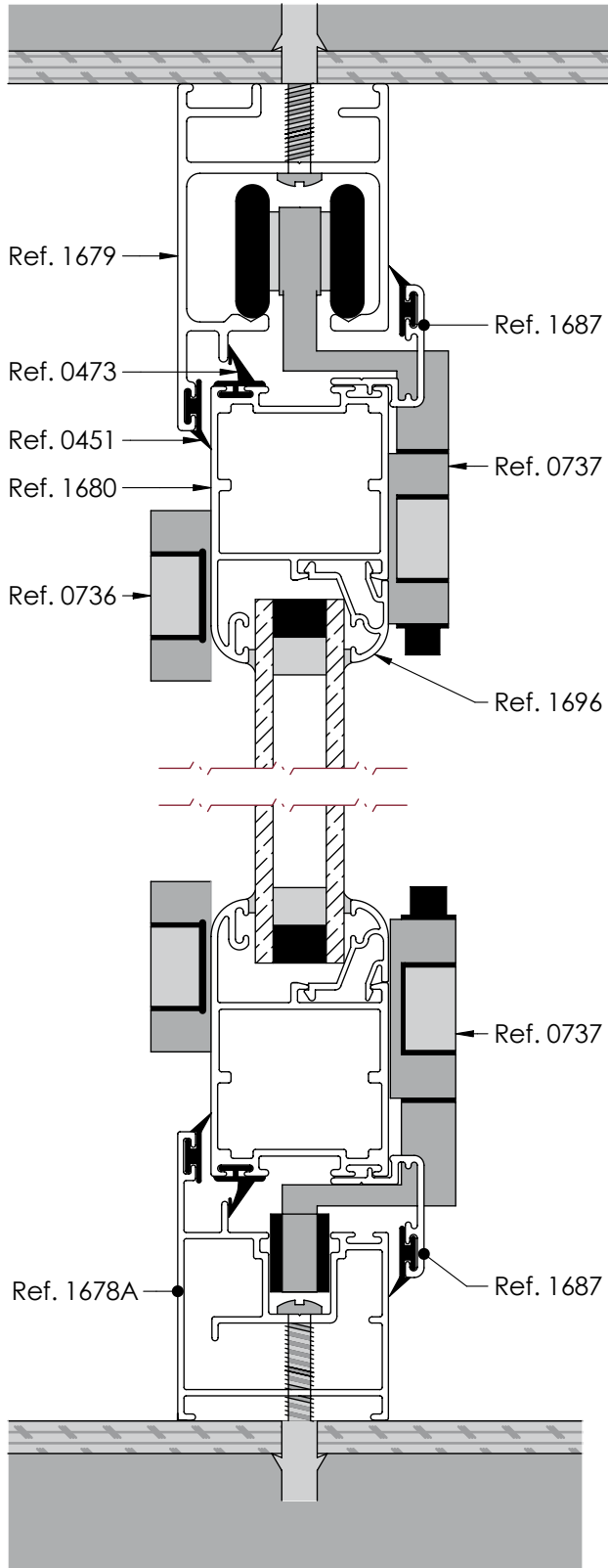


Ref.- 0759
Embellecedor para
Batiente 1687

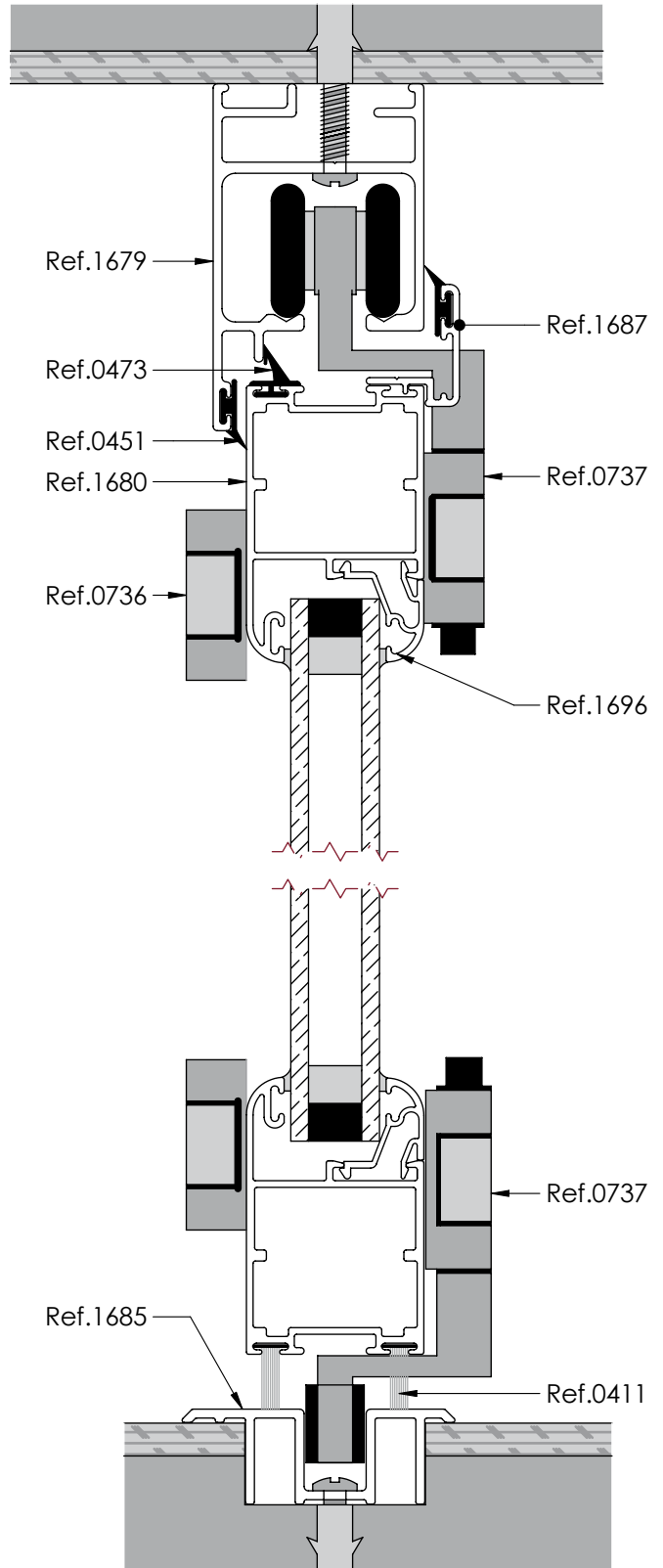


Ref.- 1059
Terminal Varilla

Sección Vertical - Modelo con Cristal



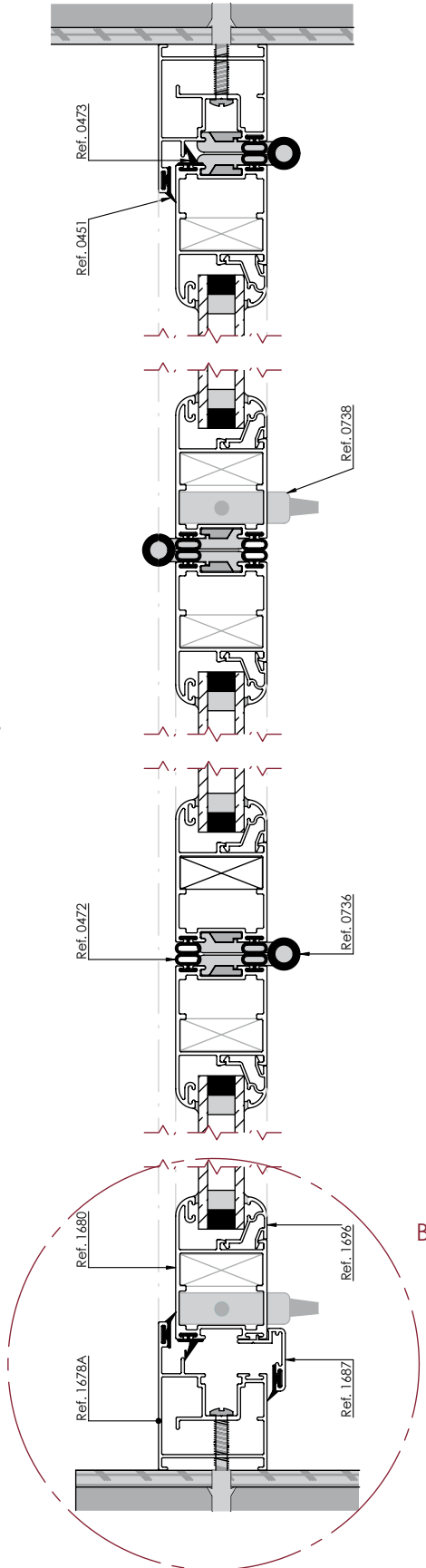
Detalle de Montaje
con Cerco Inferior



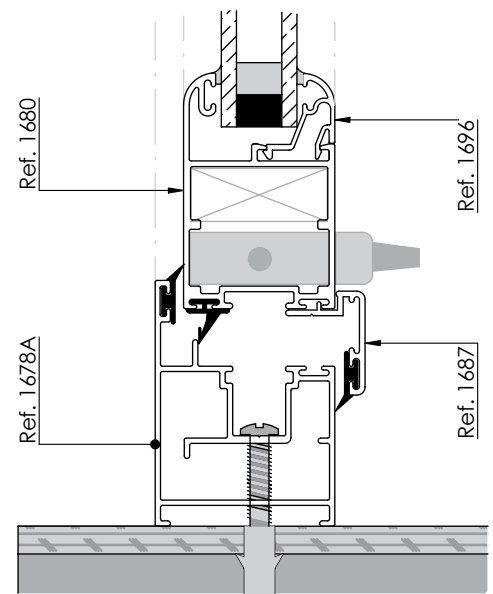
Detalle de Montaje
con Guía Empotrada

Sección Horizontal (I)

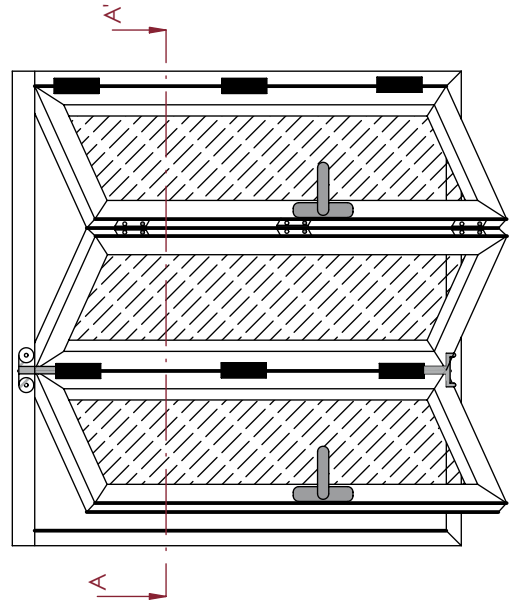
SECCIÓN HORIZONTAL A-A'
Detalle de Montaje con
Hoja Abatible sobre el Cerco



DETALLE B
ESCALA 1:2
Detalle de la parte Batiente

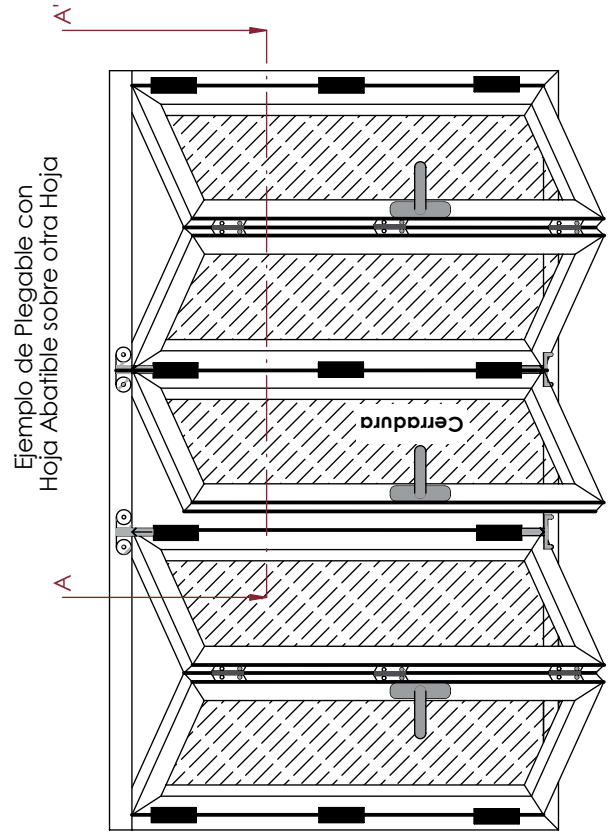
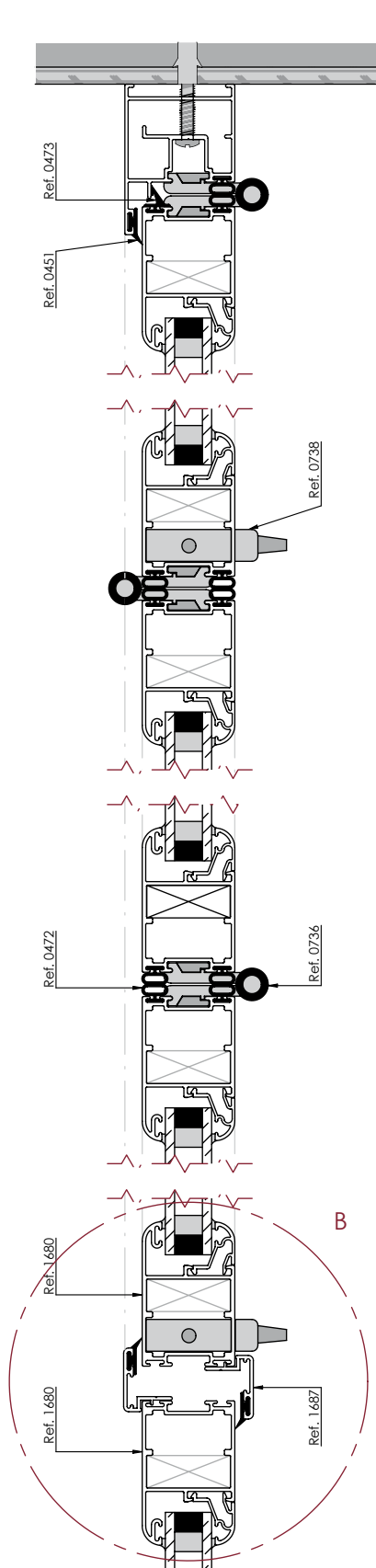


Ejemplo de Plegable con
Hoja Abatible sobre cerco

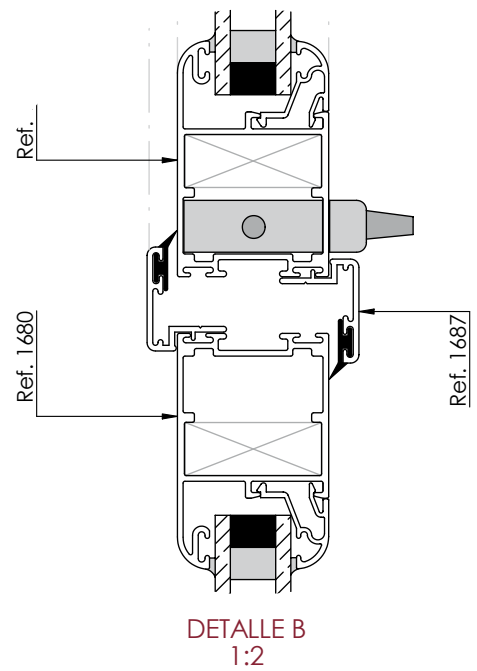


Sección Horizontal (II)

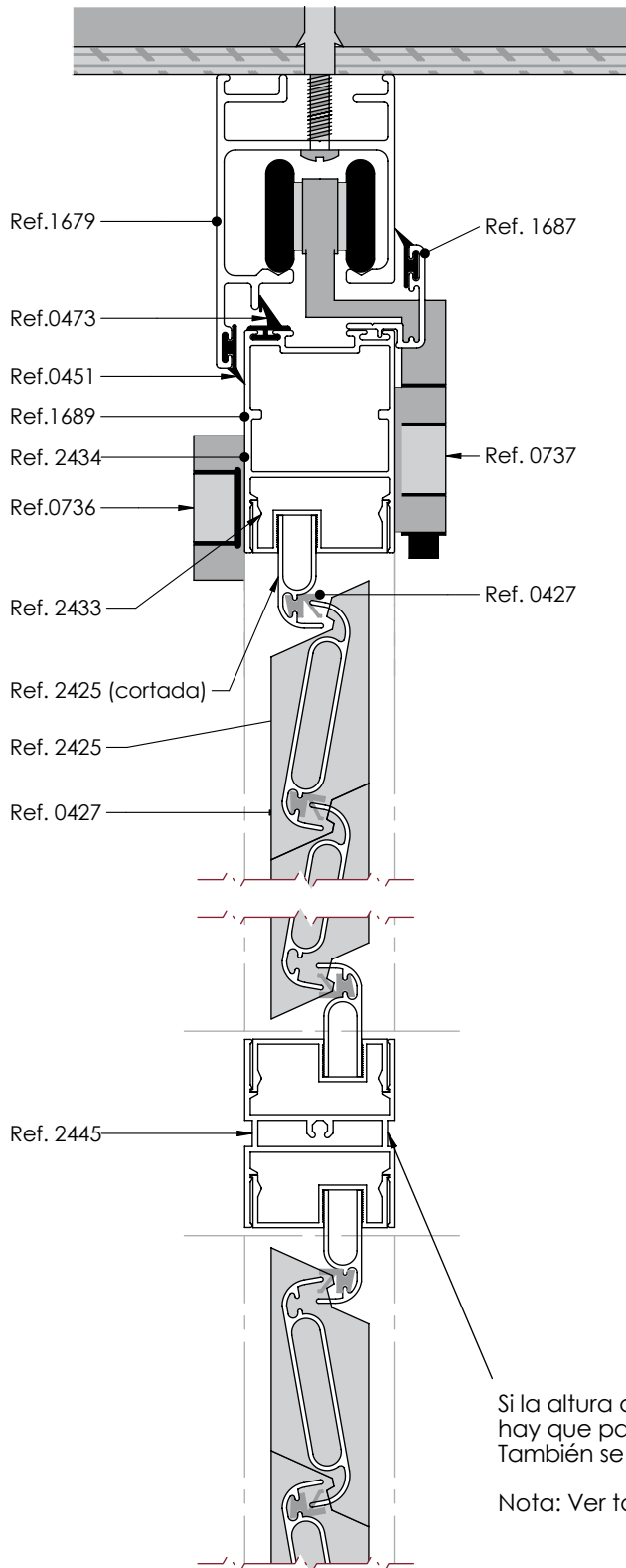
SECCIÓN HORIZONTAL A-A'
Detalle de Montaje con
Hoja Abatible sobre otra Hoja



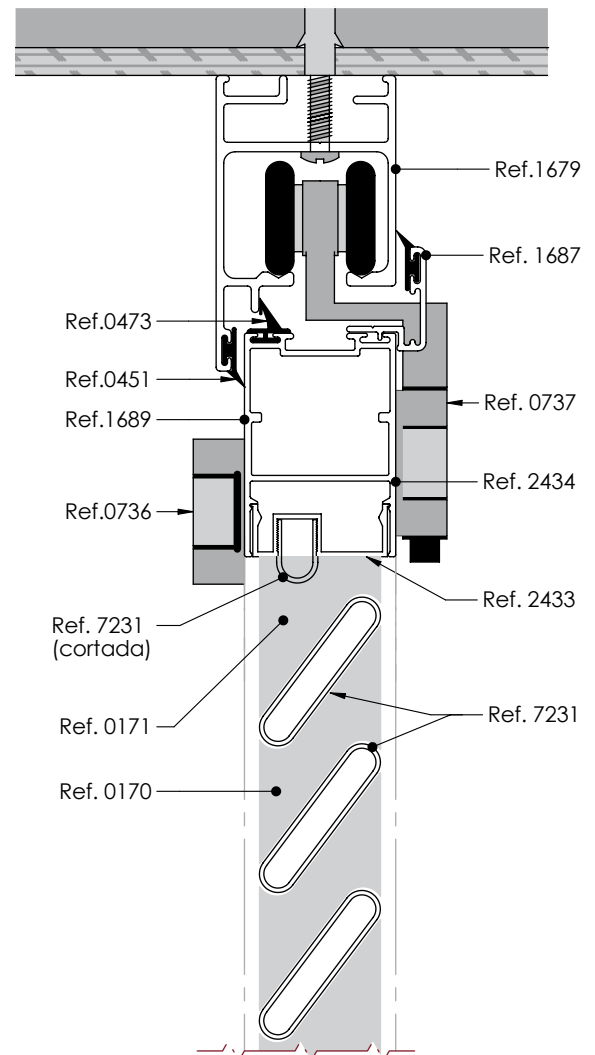
Detalle de la parte Batiente



Sección Vertical - Modelo con Lamas



Sección Vertical
Lama Orientable



Sección Vertical
Lama Fija

Si la altura de la puerta es mayor de 1093mm,
hay que partir la puerta con el divisor Ref. 2445.
También se puede partir con el zócalo Ref. 2436

Nota: Ver tabla de Celosías en la siguiente página

Tablas para la selección del número de lamas

**TABLA TECNICA CELOSIA ORIENTABLE
1 MANILLA**

REF.	ALTURA HUECO VENTANA mm.	NUMERO LAMAS mm.	LARGO TOTAL mm.	POSICION MANILLA MEDIDA DESDE BASE mm.		NUMERO DE LAMAS ASOCIADAS.	
				BAJO	ALTO	BAJO	ALTO
2907	DE 553 A 607	7	460	170	-	7	-
2908	DE 608 A 661	8	515	170	-	8	-
2909	DE 662 A 715	9	570	220	-	9	-
2910	DE 716 A 769	10	625	220	-	10	-
2911	DE 770 A 823	11	680	275	-	11	-
2912	DE 824 A 877	12	735	325	-	12	-
2913	DE 878 A 931	13	790	325	-	13	-
2914	DE 932 A 985	14	845	325	-	14	-
2915	DE 986 A 1039	15	900	385	-	15	-
2916	DE 1040 A 1093	16	955	385	-	16	-

**TABLA TECNICA CELOSIA ORIENTABLE
2 MANILLAS**

REF.	ALTURA HUECO VENTANA mm.	NUMERO LAMAS mm.	LARGO TOTAL mm.	POSICION MANILLA MEDIDA DESDE BASE mm.		NUMERO DE LAMAS ASOCIADAS.	
				BAJO	ALTO	BAJO	ALTO
2917	DE 1094 A 1147	17	1010	220	650	9	8
2918	DE 1148 A 1201	18	1065	220	705	9	9
2919	DE 1202 A 1255	19	1120	220	760	10	9
2920	DE 1256 A 1309	20	1175	220	760	10	10
2921	DE 1310 A 1363	21	1230	275	815	11	10
2922	DE 1364 A 1417	22	1285	275	870	11	11
2923	DE 1418 A 1471	23	1340	325	920	12	11
2924	DE 1472 A 1525	24	1395	325	975	12	12
2925	DE 1526 A 1579	25	1450	325	1030	13	12
2926	DE 1580 A 1633	26	1505	325	1030	13	13
2921	DE 1634 A 1687	27	1560	325	1080	14	13
2922	DE 1688 A 1741	28	1615	325	1080	14	14
2923	DE 1742 A 1795	29	1670	380	1140	15	14
2924	DE 1796 A 1849	30	1725	380	1190	15	15
2925	DE 1850 A 1903	31	1780	380	1245	16	15
2926	DE 1904 A 1963	32	1835	380	1245	16	16